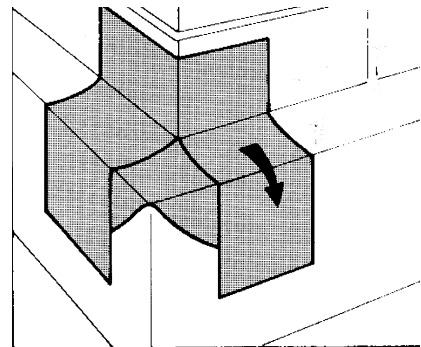
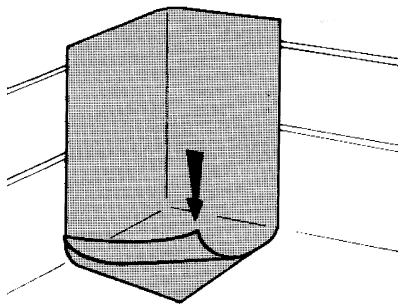
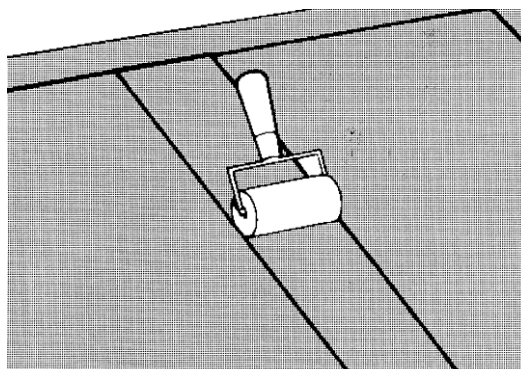


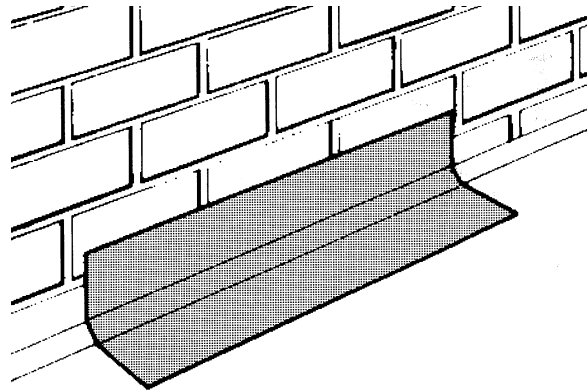
1. Für die Verklebung der selbstklebenden Dichtungsbahnen ist ein sauberer, möglichst trockener, ebenflächiger Untergrund ohne Grate und Nester zwingend erforderlich. Gemauerte Untergründe müssen bündig verfugt werden.
2. Alle zu beklebenden Flächen sind mit unserem speziellen **Multi Primer** einzustreichen. Der Voranstrich muss vollständig durchtrocknen. Am gleichen Tag bekleben. Bei stark saugenden Untergründen (z.B. Porenbeton) ist ein zweimaliger Voranstrich erforderlich (s. technische Merkblätter).
3. Zum Zuschneiden ist ein scharfes Messer zu benutzen, das des öfteren angefeuchtet werden sollte, um ein Festkleben zu vermeiden. Das Schneiden bei Wärme- und Sonneneinstrahlung ist zu vermeiden. Das Schutzpapier ist erst nach dem Schneiden zu entfernen. Das Zuschneiden der Bahnen wird durch Auflegen eines Stückes Holz als Stütze erleichtert.
4. Am Fundamentvorsprung ist eine Kehle aus Zementmörtel herzustellen (Schenkellänge 4 – 6 cm). Die Hohlkehle sollte mind. 24 Stunden vor Beginn der Abdichtungsarbeiten hergestellt werden.
5. Die ausgehärtete Kehle und der überstehende Fundamentvorsprung einschließlich Vorderflächen der Sohle sind mit **Multi Primer** einzustreichen. Dieser Anstrich muß völlig durchtrocknen.
6. Über die Hohlkehle werden zur Verstärkung zunächst vorgeschchnittene Streifen von etwa 30 cm Breite aufgeklebt. Gleiches gilt für später zu beklebende Innen- und Außenecken. Dazu ist das rückseitig aufkaschierte Schutzpapier zu entfernen und die freigewordene Klebefläche fest auf den Untergrund anzudrücken.



7. Die Abdichtung überstehender Außenecken (z.B. am Fundamentvorsprung) erfolgt mit der Dichtungsbahn in der Form, daß zunächst ein Viereck, das man einschneidet, über die Ecke geklebt wird, so daß eine doppelte Abdichtungslage vorhanden ist.
8. Dann werden die Dichtungsbahnen, vorher in etwa 1 m Länge ausgerollt, zugeschnitten und im Bereich Wand / Schienanschluss bis einschließlich der Hälfte der Vorderfläche Sohle aufgeklebt. Es ist von unten nach oben zu kleben. Die einzelnen Bahnen sind 10 cm im seitlichen Bereich zu überlappen.
Für die Verklebung ist das unterseitige Schutzpapier stufenweise zu entfernen.



9. Die Abdichtung der Wandflächen vom Sockel bis zur unteren Abdichtungsschicht beginnt man von oben mit vorher in der Länge passend zugeschnittenen Bahnen. Die Bahnenlänge sollte so zugeschnitten werden, dass zur unteren Abdichtung eine Überlappung von ca. 15 cm vorhanden ist. Die Bahnen werden unter Abziehen des Schutzpapiers und gleichzeitigem Andrücken an den Untergrund mit einer Längsüberlappung von ca. 10 cm verlegt. Dazu ist jeweils vor Überklebung der Silikon-Folienstreifen der bereits verlegten Bahn zu entfernen. Alle Überlappungen der Dichtungsbahnen sind mit einer Andrückrolle fest zusammenzupressen.



10. Im oberen Abschlussbereich sind die Bahnen sofort nach Verlegung zur Vermeidung von Ablösungen mechanisch zu befestigen. Dieser Abschluss kann mit verzinkten Großkopfnägeln (5 St. / m), mit einem Wandanschlussprofil oder einem Lochband und Dichtungsschrauben erfolgen. Zusätzlich sind alle Endungen der Abdichtung, d.h. die Bahnendungen im Bereich der Vorderfläche Sohle, im oberen Sockelbereich sowie an Rohrdurchführungen und anderen An- und Abschlüssen mit bituminösen Spachtelmassen zur Vermeidung der Wasserhinterläufigkeit abzuspachteln. Bei Rohrdurchführungen ist ein Armierungsgewebe in die Spachtelmasse einzubetten.
11. Die Dichtungsbahn ist durch Polystyrol-Dränplatten vor dem Anfüllgut zu schützen. Sofort nach der Abdichtung ist das Erdreich anzufüllen.

Hinweis:

Die Verarbeitung sollte nicht bei Temperaturen unter + 5 °C (bei Bituplast® AW bis - 10 °C möglich) und bei Regen erfolgen.

Achtung! Besonderer Hinweis:

Vorstehende Angaben erfolgen nach dem besten Wissen über den Stand der Technik, sind aber keine Gewähr für fehlerfreie Verarbeitung unserer Produkte. Die Angaben beruhen auf den Ergebnissen der Praxis und der bei uns durchgeführten Versuche, sind jedoch unverbindlich und keine Eigenschaftszusicherungen im Sinne der BGH-Rechtssprechung. Eine rechtlich verbindliche Zusicherung bestimmter Eigenschaft oder der Eignung für einen konkreten Einsatzzweck kann aus unseren Angaben nicht abgeleitet werden. Ergänzende Angaben unserer Sachbearbeiter stellen nur Empfehlungen dar, für welche ebenfalls keine Haftung übernommen wird.

Wir empfehlen aufgrund der vielseitigen Anwendungsmöglichkeiten unserer Produkte vor jedem Gebrauch eine gründliche Eignungsprüfung des Projekts an Originalmaterialien durchzuführen bevor es für die Verarbeitung bzw. Weiterverarbeitung freigegeben wird.

Unsere Angaben sind unverbindlich, weswegen wir keine Garantie für deren Richtigkeit übernehmen. Eine Haftung für eine eventuell unsachgemäße Verarbeitung aufgrund der von unseren Mitarbeitern erteilten Informationen schließen wir aus diesem Grund aus.

Diese Verarbeitungshinweise ersetzen alle vorhergehenden Versionen und sind längstens gültig bis zum Erscheinen einer neuen Version bzw. bis zum 31.12.2024. Ab dem 01.01.2025 bitte die dann gültige Version anfordern.

Dr. Hermann, Anwendungstechnik, Gingen / Fils

BOSIG GmbH

D – 73333 Gingen, Brunnenstraße 75 - 77

Telefon +49(0)7162-40 99-0 Telefax +49(0)7162-40 99-200

www.bosig.de
info@bosig.de