

VOWA EPS-Dämmblöcke bestehen aus expandierter Polystyrol-Hartschaum (EPS), einem geschlossenzelligen, harten Dämmstoff. Unsere VOWA EPS-Dämmblöcke werden speziell für unser BOSIG Vorwandmontagesystem Phonotherm® passgenau gefertigt, so dass sie einfach und exakt zu montieren sind.

VOWA EPS-Dämmblock hat folgende typischen Vorteile:

- hervorragende Wärmedämmung
- einfach zu verarbeiten
- feuchtebeständig
- unverrottbar und resistent gegen Ungeziefer
- keine Gesundheitsbelastung im eingebauten Zustand
- ökologisch unbedenklich

Technische Daten:

Eigenschaft

Material	EPS 032 grau	
Brandverhalten	Baustoffklasse B1	nach DIN 4102 – 1
	Brandklasse E	nach EN 13 501 – 1
Querzugfestigkeit	≥ 100 kPa	nach EN 1607
Scherfestigkeit	≥ 50 kPa	nach EN 12 090
Dimensionsstabilität unter Normalklima	± 0,2 %	nach EN 1603
irreversible Längenänderung	≤ 0,15 %	nach EN 1603
Dimensionsstabilität def. Temp-F.	≤ 2 %	nach EN 1604
Wasseraufnahme	≤ 0,2 kg / m ²	nach DIN 1609
WLG	032	
Bemessungswert der Wärmeleitfähigkeit	λ = 0,032 W/(m·K)	

Abmessungen VOWA EPS-Dämmblock:

Dimension:	passend zum Vorwandmontagesystem-Elemente Phonotherm®:		
40 x 90 x 1000 mm	A90/140	Auskragung 90 mm	Höhe 140 mm
70 x 90 x 1000 mm	A120/140	Auskragung 120 mm	Höhe 140 mm
90 x 90 x 1000 mm	A140/140	Auskragung 140 mm	Höhe 140 mm
110 x 90 x 1000 mm	A160/140	Auskragung 160 mm	Höhe 140 mm

weitere Dimensionen sind passend zu unseren Vorwandmontagesystem-Elemente Phonotherm® natürlich möglich.

Hinweise:

Unser EPS Material ist chemisch und biologisch neutral sowie FCKW- und HFCKW-frei und wird ohne Zusatz von HBCD hergestellt.

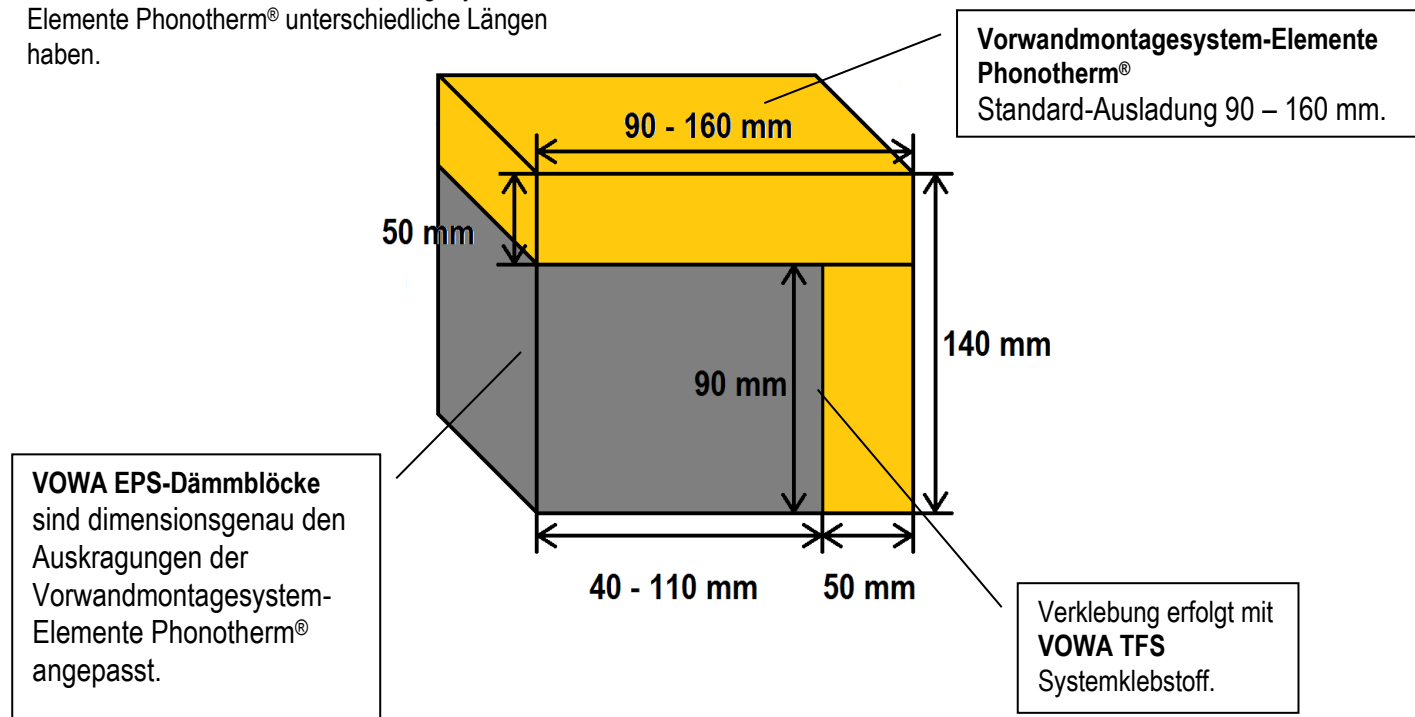
Lagerhinweise:

Vor Sonneneinstrahlung (UV-Strahlen) schützen.

Verarbeitungshinweise:

Unsere VOWA EPS-Dämmblöcke werden nach Montage unserer Vorwandmontagesystem-Elemente Phonotherm® mit unserem VOWA TFS-Kleber in die Auskrugung der Vorwandmontagesystem-Elemente Phonotherm® eingeklebt. Hierdurch ist eine optimale Wärmedämmleistung unseres BOSIG Vorwandmontagesystems Phonotherm® gegeben und es ergibt sich eine bequeme, plane Anschlussfläche für die Wärmedämm-Elemente der Fassade.

Bitte beachten Sie, dass die VOWA EPS-Dämmblöcke und die Vorwandmontagesystem-Elemente Phonotherm® unterschiedliche Längen haben.



Achtung! Besonderer Hinweis:

Vorstehende Angaben erfolgen nach dem besten Wissen über den Stand der Technik, sind aber keine Gewähr für fehlerfreie Verarbeitung unserer Produkte. Die Angaben beruhen auf den Ergebnissen der Praxis und der bei uns durchgeführten Versuche, sind jedoch unverbindlich und keine Eigenschaftszusicherungen im Sinne der BGH-Rechtssprechung. Eine rechtlich verbindliche Zusicherung bestimmter Eigenschaft oder der Eignung für einen konkreten Einsatzzweck kann aus unseren Angaben nicht abgeleitet werden. Ergänzende Angaben unserer Sachbearbeiter stellen nur Empfehlungen dar, für welche ebenfalls keine Haftung übernommen wird.

Wir empfehlen aufgrund der vielseitigen Anwendungsmöglichkeiten unserer Produkte vor jedem Gebrauch eine gründliche Eignungsprüfung des Projekts an Originalmaterialien durchzuführen bevor es für die Verarbeitung bzw. Weiterverarbeitung freigegeben wird.

Unsere Angaben sind unverbindlich, weswegen wir keine Garantie für deren Richtigkeit übernehmen. Eine Haftung für eine eventuell unsachgemäße Verarbeitung aufgrund der von unseren Mitarbeitern erteilten Informationen schließen wir aus diesem Grund aus.

Dieses technische Merkblatt ersetzt alle vorhergehenden Versionen und ist längstens gültig bis zum Erscheinen einer neuen Version bzw. bis zum 31.12.2024. Ab dem 01.01.2025 bitte die dann gültige Version anfordern.

Dr. Hermann, Anwendungstechnik, Gingen / Fils