

VOWA TFS ist ein hochwertiger, neutraler, einkomponentiger, festelastischer Konstruktionsklebstoff auf Hybrid – Polymer – Basis für strukturelle Verklebungen. VOWA TFS dient insbesondere zur kraftschlüssigen Verklebung unserer Vorwandmontagesystem-Elemente Phonotherm® auf dem Baukörper.

VOWA TFS bietet Ihnen folgende Produkteigenschaften:

- Sehr gute, meist primerlose Haftung auf fast allen Untergründen.
- Sehr gute mechanische Eigenschaften.
- Lange offene Zeit.
- Nach Aushärtung dauerelastisch.
- Emissionsarm – EC1 PLUS R zertifiziert.
- Sehr einfach und zuverlässig zu verarbeiten, auch unter schwierigen Bedingungen.
- Härtet Blasenfrei aus.
- Sehr gute witterungs- und UV-Beständigkeit.
- Lösemittel-, isocyanat-, halogen- und säurefrei.
- Gute Wasser- und Salzwasserbeständigkeit.

Anwendung:

Spannungsfreie Strukturverklebung und Abdichtung zwischen Vorwandmontagesystem-Elementen Phonotherm® und dem Baukörper aus Holz, Kalksandstein, Mauerwerksziegeln, Porenbeton oder Beton.

Technische Daten:

Basis	MS Polymer	
Konsistenz	standfest, pastös	
Farbe	grau / weiß	
Härtungssystem	durch Luftfeuchtigkeit	
Hautbildungszeit	ca. 20 Min.	+ 20 °C / 65 % r. F.
Aushärtungszeit	3 bis 4 mm / 24 Stunden	+ 20 °C / 65 % r. F.
Shore-A-Härte	60 ± 5	
Dichte	1,42 g / cm ³	
Maximal zulässige Gesamtverformung	± 20 %	
Zugfestigkeit	> 2,70 N / mm ²	DIN 53504
Elastizitätsmodul 100%	1,5 N / mm ²	DIN 53504
Bruchdehnung	> 350 %	DIN 53504
Temperaturbeständigkeit	- 40 °C bis + 90 °C	
Verarbeitungstemperatur	+ 5 °C bis + 35 °C (Bauteiltemperatur)	
Lieferform	600 ml Schlauchbeutel, 20 Beutel / Kto.	

Verarbeitungshinweise:

Planung:

Materialverbrauch je nach Untergrund etwa 10 m Kleberraupe 25 mm x 2 mm pro 600 ml Schlauchbeutel bei einem Düsendurchmesser von 8 mm. VOWA TFS hat eine hervorragende, meist primerlose Haftung auf einer Vielzahl von Untergründen.

Vorbereitung der Haftflächen:

Die Haftflächen müssen fest, tragfähig, sauber, fett-, öl- und staubfrei sein. Eventuell vorhandene Trennmittel wie Bitumenreste sind zu entfernen. Lose oder schwach haftende Partikel, z. B. Putzreste, sind zu entfernen.

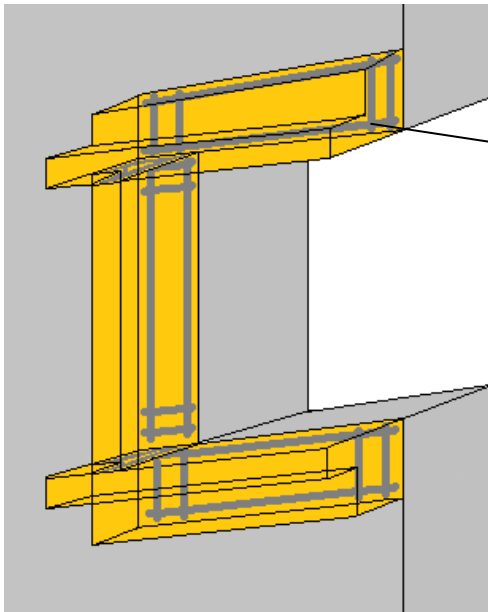
Alle Untergrundstoffe müssen mit VOWA TFS im Sinne der DIN 52 452, Teil 1 verträglich sein. Haftung und Verträglichkeit mit Kunststoffen müssen objektbezogen geprüft werden. Bei Anwendung auf beschichteten Untergründen (z. B. hydrophobierte Fassaden) ist eine Vorprüfung der Verträglichkeit notwendig. So ist z. B. bei acrylathaltigen Beschichtungsstoffen durch Weichmacherwanderung ein Haftverlust möglich.

Ausführung:

Die Temperatur darf + 5 °C nicht unterschreiten. Auf den üblichen Mauerwerksuntergründen (Beton, Porenbeton, Ziegel, Kalksandstein) ist ein Primern des Untergrundes nicht notwendig.

Werkzeuge: Zur sicheren und problemlosen Montage sind folgende Arbeitsmittel ausreichen: Schlauchbeutelhanddruckpistole, Schutzhandschuhe, Teppichmesser, große und kleine Spachtel, Kunststoffrolle.

Montage: VOWA TFS mittels Schlauchbeutelpistole und Düse in zwei parallelen Rauben auf die Vorwandmontagesystem-Elemente Phonotherm® auftragen. Ebenso sind an den Stirnseiten je zwei Kleberrauten notwendig. Düsendurchmesser mind. 8 mm, dies ergibt eine Klebefläche von ca. 25 x 2 mm. Anschließend die Vorwandmontagesystem-Elemente Phonotherm® vor der Leibungsöffnung ausrichten (Wasserwaage) und verschrauben.



Kleberrauten:

mind. 25 mm breit, ca. 5 mm vom Rand, umlaufend und geschlossen.

Zur genauen Vorgehensweise s. technisches Merkblatt Vorwandmontagesystem Phonotherm®

Reinigung:

Verunreinigungen durch nicht ausgehärteten Klebstoff lassen sich mit Fasatan® Reiniger / Verdünner entfernen. Fasatan® Reiniger / Verdünner kann auch zum Entfetten der Haftflächen verwendet werden – Verträglichkeit prüfen! Im abgebundenen Zustand ist VOWA TFS nur noch mechanisch zu entfernen.

Lagerung:

In ungeöffneten Originalgebinden kühl und trocken zwischen + 5 °C und + 25 °C lagern.
Mindestlagerdauer 9 Monate ab Herstellung im ungeöffneten Originalgebinde.

Weitere Informationen entnehmen Sie bitte unserem aktuellen Sicherheitsdatenblatt!

Achtung! Besonderer Hinweis:

Vorstehende Angaben erfolgen nach dem besten Wissen über den Stand der Technik, sind aber keine Gewähr für fehlerfreie Verarbeitung unserer Produkte. Die Angaben beruhen auf den Ergebnissen der Praxis und der bei uns durchgeführten Versuche, sind jedoch unverbindlich und keine Eigenschaftszusicherungen im Sinne der BGH-Rechtssprechung. Eine rechtlich verbindliche Zusicherung bestimmter Eigenschaft oder der Eignung für einen konkreten Einsatzzweck kann aus unseren Angaben nicht abgeleitet werden. Ergänzende Angaben unserer Sachbearbeiter stellen nur Empfehlungen dar, für welche ebenfalls keine Haftung übernommen wird. Wir empfehlen aufgrund der vielseitigen Anwendungsmöglichkeiten unserer Produkte vor jedem Gebrauch eine gründliche Eignungsprüfung des Projekts an Originalmaterialien durchzuführen bevor es für die Verarbeitung bzw. Weiterverarbeitung freigegeben wird. Unsere Angaben sind unverbindlich, weswegen wir keine Garantie für deren Richtigkeit übernehmen. Eine Haftung für eine eventuell unsachgemäße Verarbeitung aufgrund der von unseren Mitarbeitern erteilten Informationen schließen wir aus diesem Grund aus. Dieses technische Merkblatt ersetzt alle vorhergehenden Versionen und ist längstens gültig bis zum Erscheinen einer neuen Version bzw. bis zum 31.12.2024. Ab dem 01.01.2025 bitte die dann gültige Version anfordern.

Dr. Hermann, Anwendungstechnik, Gingen / Fils