

Anwendung:

Roofack bietet dem Verarbeiter eine funktionelle Lösung für Anschlüsse am geneigten Dach, wie z.B. an Kamin oder Wand. Die Ausführung und das Material erfordern höchste Anforderungen an Wasser- und Regendichtheit. Roofack erfüllt diese Voraussetzungen für eine einfache, schnelle und sorgfältige Verarbeitung. Durch die Flexibilität des Materials ist es möglich, eine optimale Anformung des Abdichtungsstreifens an den Dachverlauf zu erreichen.

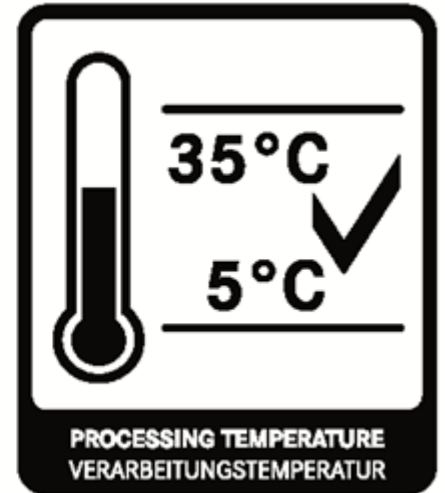
Beschreibung:

Roofack weist eine glatte und stabile Oberfläche aus Polyisobutylen (PIB) auf, einem im Flachdachbereich seit längerer Zeit bewährten Material. Durch diese Oberfläche ist es unempfindlich gegen Verschmutzung und sicher gegen UV-Einflüsse. Die Selbstklebebeschichtung ist mit einer speziell für den Anwendungsfall gestalteten, leicht zu verarbeitenden silikonisierten Kunststoffolie abgedeckt. Damit wird die Handhabung beim Abziehen der Folie wesentlich erleichtert. Die Klebeschicht aus hochwertigem Butylkautschuk-Kleber ist vollflächig selbstklebend. Bei sachgerechter Verklebung (Oberflächen müssen trocken, staub- und fettfrei sein) werden eine hervorragende Anfangshaftung und eine dauerhafte Endfestigkeit bei der Verklebung an Dachziegeln und aufsteigenden Bauteilen erreicht.

Untergrund:

Der Untergrund muss tragfähig, sauber, staub-, fett- und ölfrei und vollkommen trocken sein. Bei Temperaturen unter + 5 °C sowie bei feuchtem Untergrund wird die Verarbeitung von Roofack generell nicht empfohlen. Um die Bildung von Blasen in der Oberfläche von Roofack zu vermeiden, muss der Untergrund absolut trocken sein und darf keinerlei Feuchtigkeit aufweisen. Ebenso muss das Produkt Roofack selber absolut trocken sein.

Werden Dachsteine verwendet, deren Oberfläche modifiziert wurde, insbesondere mit einem Lotus-Effekt oder einer Silikonisierung, so sind bezüglich der Haftung der Butylbänder auf den Dachsteinen unbedingt Eigenversuche durchzuführen.



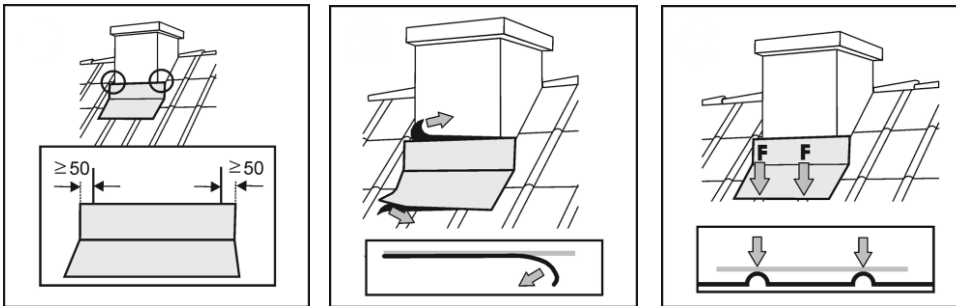
Verarbeitung:

Roofack kann generell mit den vorhandenen Werkzeugen verarbeitet werden. Neben Metermaß, Bleistift und Schere wird noch eine gummierte Andrückrolle benötigt. Roofack kann auch überlappend verklebt werden. Es ist darauf zu achten, dass an der überlappenden Klebestelle das Material mittels der Andrückrolle glatt gepresst wird und sich dicht an den Untergrund anschmiegt. Insbesondere sind Verklebungen im Eckbereich gewissenhaft auszuführen und anzudrücken. Wichtig ist, dass nach der Verklebung von Roofack die Oberkante mit einer handelsüblichen Kappliste mechanisch gesichert und dauerelastisch versiegelt wird.

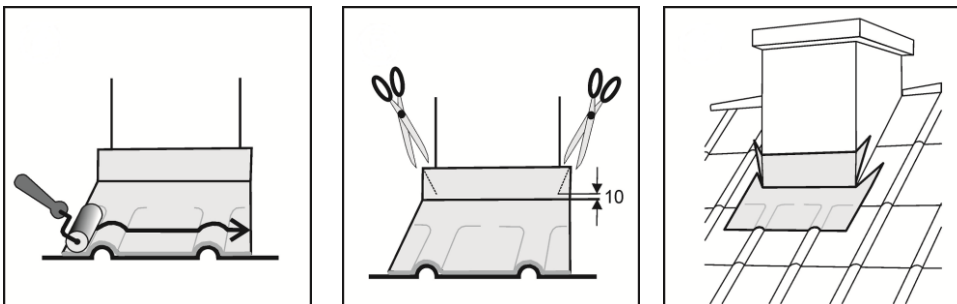
Verlegung: Kamin auf der Deckung

Taufseitiger Anschluss:

- Roofack entsprechend der Kaminbreite ablängen + beidseitiger Überstand von mind. 50 mm
- Material abkanten und anlegen
- Oberen Teil der geteilten Schutzfolie abziehen und am Kamin ankleben
- Restliche Schutzfolie abziehen und zuerst auf der oberen Welle der Deckung fixieren

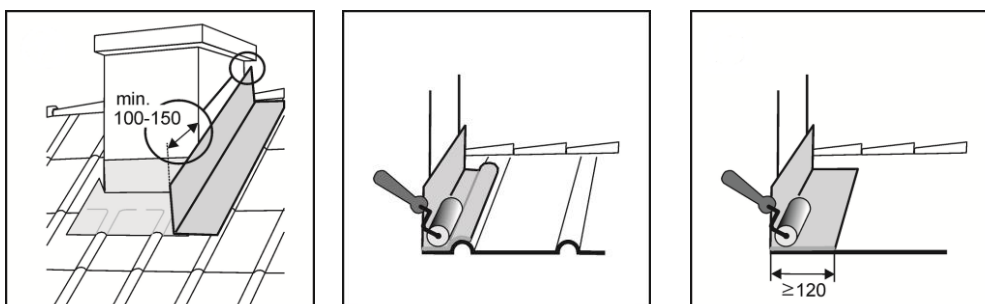


- Roofack im vorderen Bereich an die Dachpfanne anformen (Andrückrolle verwenden)
- Seitlichen Überstand schräg einschneiden, bis 10 mm vor dem Falz
- Geschnittene Teile auf Kamin- und Dachfläche befestigen



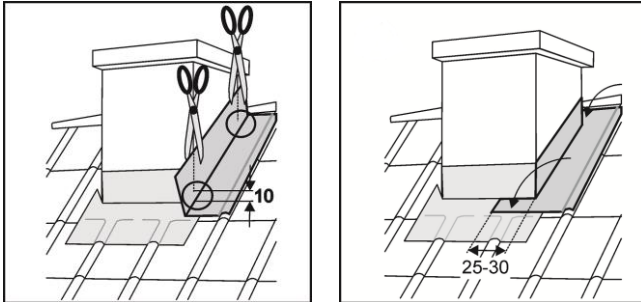
Seitlicher Anschluss:

- Länge Seitenteil bis Kaminecke + 100 – 150mm Überstand
- Bei profilierten Dachpfannen, Seitenteil über ersten Hochpunkt bis zum Ende des Wasserlaufs führen
- Seitenüberdeckung bei ebenen Bedachungsmaterial mind. 120 mm
- Zuerst auf die Hochpunkte der Dachpfannen kleben, anschließend fest an den Untergrund anformen



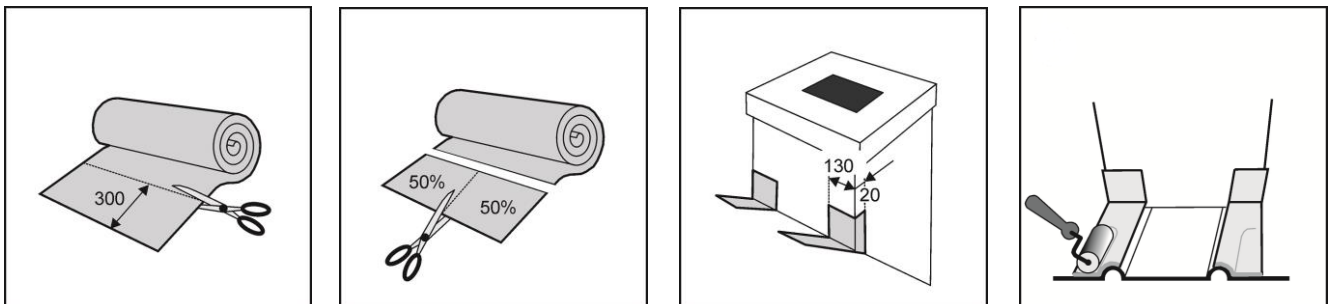
Taufseitige Ecken:

- Überstehendes Seitenteil senkrecht einschneiden (Achtung: 25 - 30 mm auf traufseitigen Anschluss kleben)
- Schnitt nur bis 10 mm vor der Falzlinie
- Unteren übersehenden Teil abschneiden, den restlichen Überstand anformen und festdrücken
- An Firstseite überstehendes Seitenteil schräg einschneiden (bis 10 mm vor Falzlinie)
- Zugeschnittene Teile fest an den Kamin und Dachfläche anformen



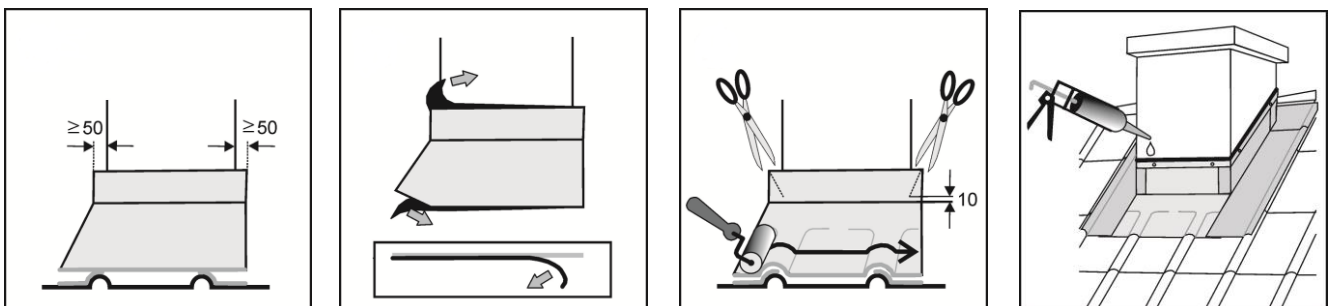
Firstseitige Ecken (Verstärkung):

- 300 mm Roofack Streifen abschneiden und mittig halbieren
- Schutzfolie entfernen und rechts und links an der Kaminkehle anlegen – Überstand ca. 20 mm
- Streifen nur auf den Hochpunkten fixieren
- Überstand an die Seitenteile ankleben und fest andrücken



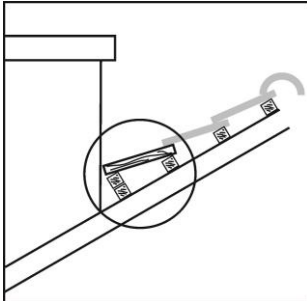
Firstseitiger Anschluss:

- Roofack entsprechend der Kaminbreite ablängen + beidseitiger Überstand von mind. 50 mm
- Material ablängen und in die Kaminkehle einlegen
- Falzlinie nur auf die Hochpunkte legen, Roofack im Bereich der Kehle nicht an die Profilierung anformen
- Überstehendes Teil einschneiden, bis 10 mm vor der Falzlinie
- Roofack sorgfältig andrücken, den Eckbereich gewissenhaft ausführen
- Den oberen Rand von Roofack zusätzlich mit einer Abschlussleiste sichern, Fuge mit Dichtstoff schließen



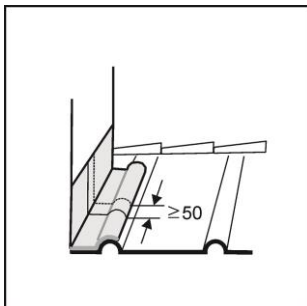
Firstseitiger Anschluss mit Kehlschalung:

- Um Wassersäcke zu vermeiden, empfehlen wir eine Kehle aus aufgedoppelter Dachlattung
- Kehle so ausführen, das Wasser abgeleitet werden kann (Ebene der Hochpunkte)



Seitlicher Wandanschluss:

- Durchgehende Verlegung mit einer Überlappung von ≥ 50 mm.



Lagerung:

12 Monate nach Datum der Herstellung im geschlossenen Originalgebinde bei einer Temperatur von max. 30 °C.

Achtung! Besonderer Hinweis:

Vorstehende Angaben erfolgen nach dem besten Wissen über den Stand der Technik, sind aber keine Gewähr für fehlerfreie Verarbeitung unserer Produkte. Die Angaben beruhen auf den Ergebnissen der Praxis und der bei uns durchgeführten Versuche, sind jedoch unverbindlich und keine Eigenschaftszusicherungen im Sinne der BGH-Rechtssprechung. Eine rechtlich verbindliche Zusicherung bestimmter Eigenschaft oder der Eignung für einen konkreten Einsatzzweck kann aus unseren Angaben nicht abgeleitet werden. Ergänzende Angaben unserer Sachbearbeiter stellen nur Empfehlungen dar, für welche ebenfalls keine Haftung übernommen wird.

Wir empfehlen aufgrund der vielseitigen Anwendungsmöglichkeiten unserer Produkte vor jedem Gebrauch eine gründliche Eignungsprüfung des Projekts an Originalmaterialien durchzuführen bevor es für die Verarbeitung bzw. Weiterverarbeitung freigegeben wird.

Unsere Angaben sind unverbindlich, weswegen wir keine Garantie für deren Richtigkeit übernehmen. Eine Haftung für eine eventuell unsachgemäße Verarbeitung aufgrund der von unseren Mitarbeitern erteilten Informationen schließen wir aus diesem Grund aus.

Dieses technische Merkblatt ersetzt alle vorhergehenden Versionen und ist längstens gültig bis zum Erscheinen einer neuen Version bzw. bis zum 31.12.2024. Ab dem 01.01.2025 bitte die dann gültige Version anfordern.

Dr. Hermann, Anwendungstechnik, Gingen / Fils

BOSIG GmbH

D – 73333 Gingen, Brunnenstraße 75 - 77

Telefon +49(0)7162-40 99-0 Telefax +49(0)7162-40 99-200

www.bosig.de
info@bosig.de